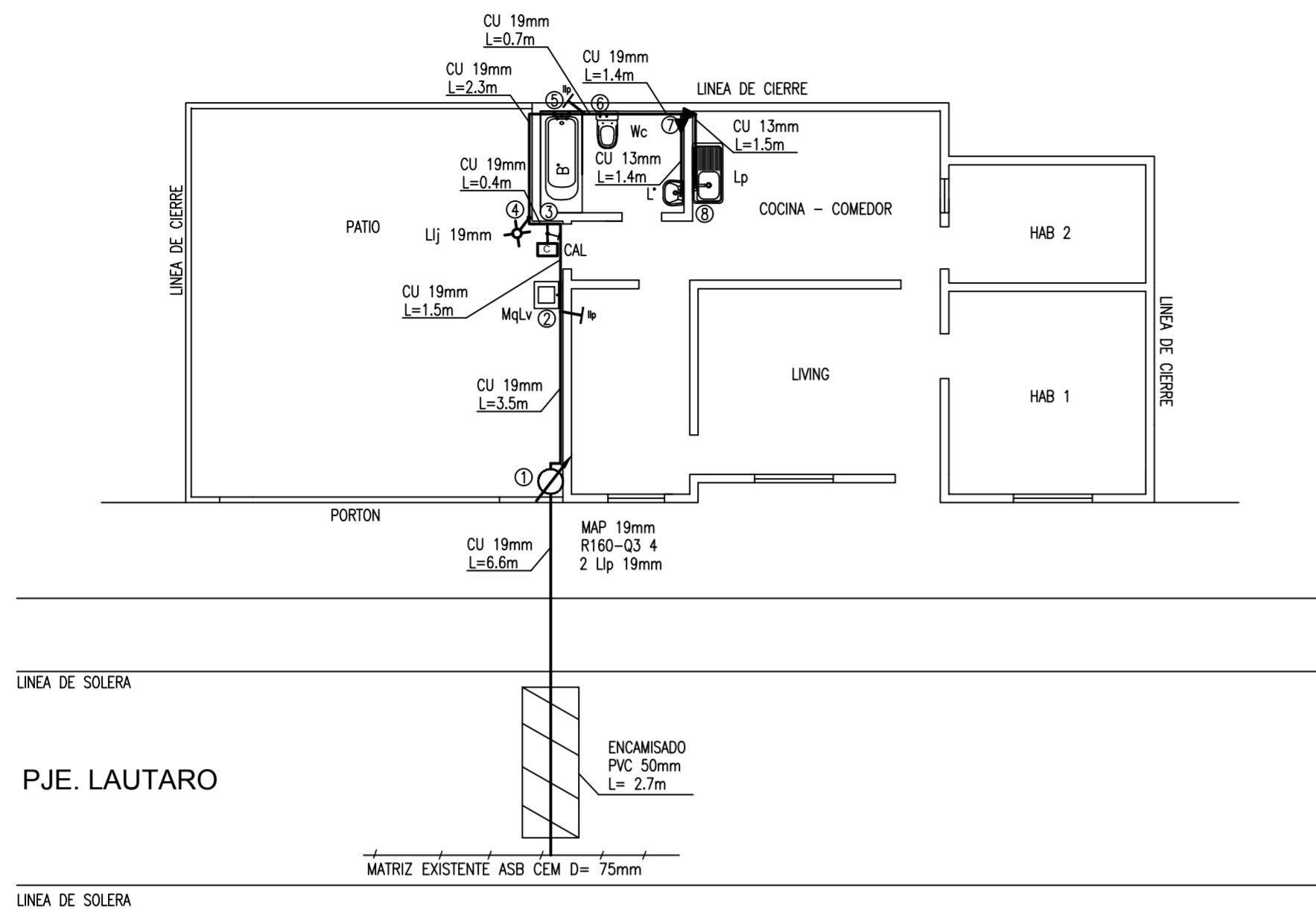


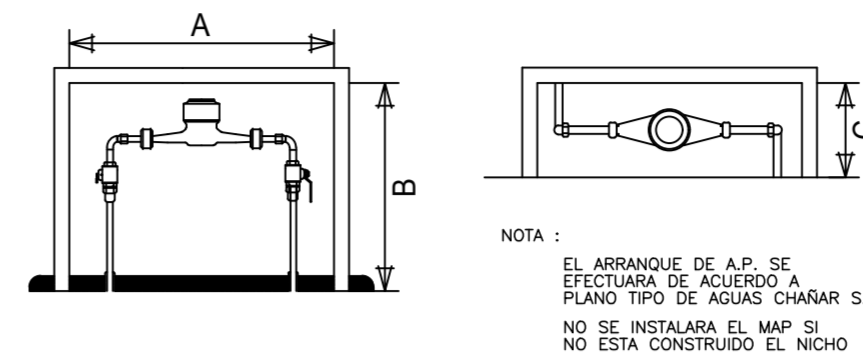
PLANTA AGUA FRIA

ESCALA 1/100



DETALLE DE NICHU

ESCALA 1 : 20



DIMENSIONES DEL NICHU			
DIAMETRO	A	B	C
19mm	0.70 m	0.55m	0.25m

CALCULO M.A.P.			
Consumo Máximo Diario (C) m³/día	Gasto Instalado (Q.I.) lit/min	Gasto Máximo Probable (Q.M.P.) lit/min	
2,10	m³	110	lit/min
MEDIDOR AGUA POTABLE = 19mm			

Gasto Instalado A.C.

Artefacto	N°	Q.I.	Total
L°	1	8	8
B°	1	15	15
Lp	1	12	12
Total	3		35

Gasto Instalado A.F.

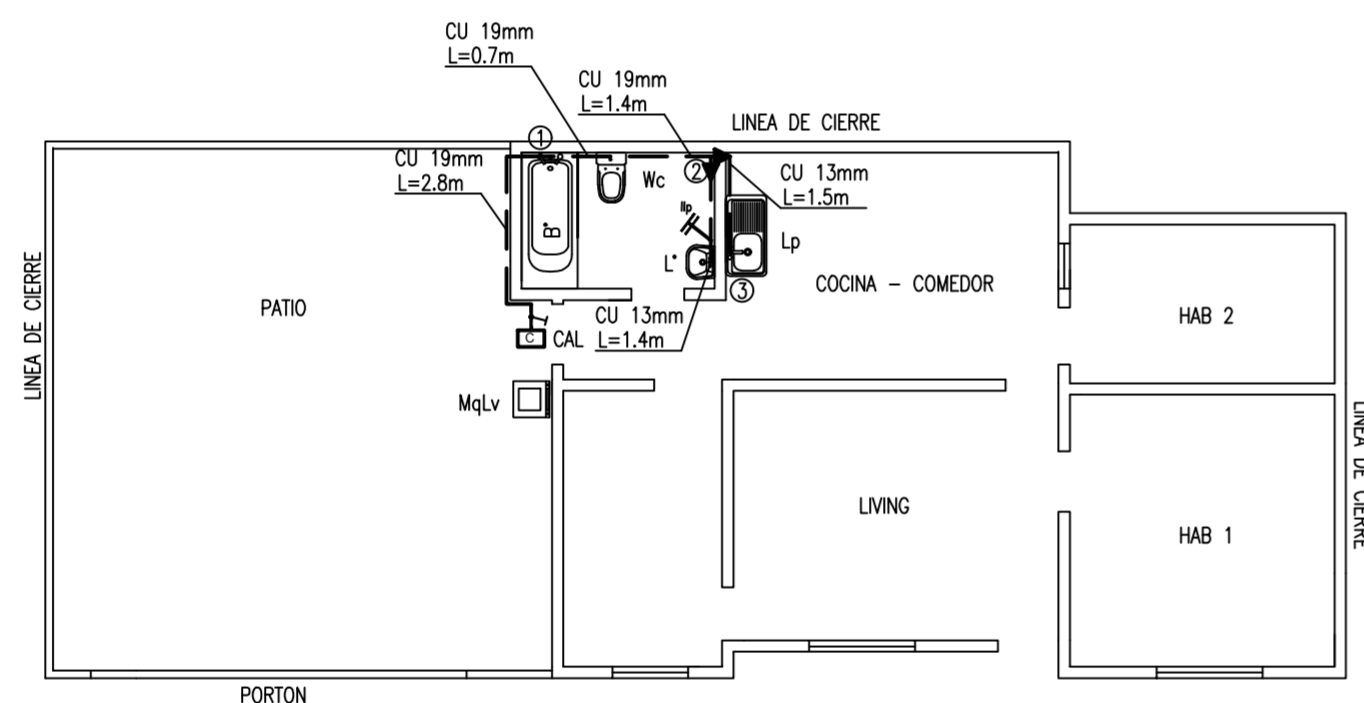
Artefacto	N°	Q.I.	Total
Wc	1	10	10
L°	1	8	8
B°	1	15	15
Lp	1	12	12
MqLv	1	15	15
Lij 19mm	1	50	20
Total	6		110

CONSUMOS MAXIMOS DIARIOS

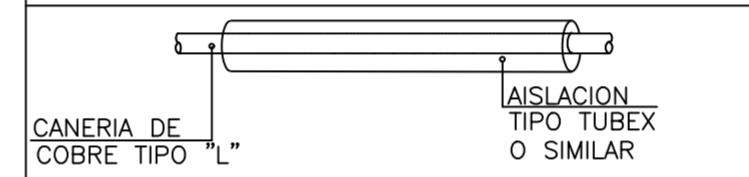
Tipo	Cantidad	Consumo máximo	Total
Habitacional	4 Personas	250	lit/habitantes/día
Jardines	40 m²	10	lit/m²
Total	* 1.5		1,40 m³
Consumo máximo (m³/día).			2,10 m³

PLANTA AGUA CALIENTE

ESCALA 1/100



TERMOCAÑERIA PARA AGUA CALIENTE



SIMBOLOGIA

CAÑERIA EXISTENTE	
CAÑ. PROYECTADA AGUA FRIA	
CAÑ. PROYECTADA AGUA CALIENTE	
CAMBIO DE DIAMETRO	
MEDIDOR EXISTENTE	
LLAVE DE PASO AGUA FRIA	
LLAVE DE PASO AGUA CALIENTE	
LLAVE DE RIEGO	

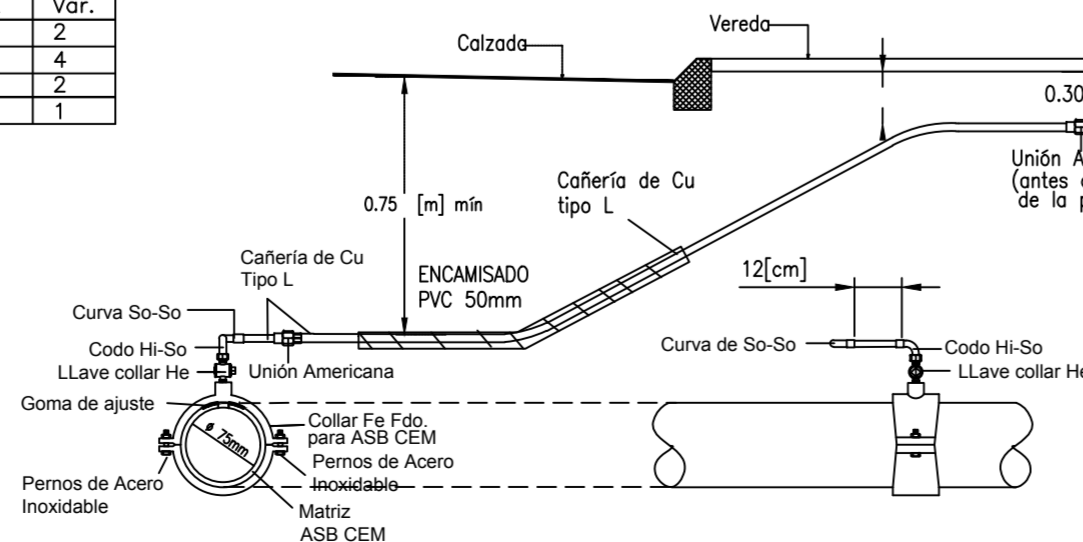
NOTAS :

- SERA RESPONSABILIDAD DEL CONTRATISTA ANTES DE INICIAR LOS TRABAJOS DE INSTALACION DE LA CAÑERIA VERIFICAR QUE LOS PUNTOS DE CONEXION SEÑALADOS EN LE PLANO SE PUEDEN UTILIZAR COMO TALES.
- TODA LA INSTALACION SE EJECUTARA EN CAÑERIA DE COBRE TIPO L.
- TODOS LOS ARTEFACTOS LLEVARAN LLAVE DE PASO INDIVIDUALMENTE, TANTO EN AGUA FRIA, COMO CALIENTE
- EL MEDIDOR DEBE INSTALARSE A NO MAS DE 1m DE LA LINEA DE CIERRE DE LA PROPIEDAD.
- PARA LA PRODUCCION DE AGUA CALIENTE SE INSTALARA 1 CALEFON.
- LA DISTRIBUCION DE AGUA CALIENTE SERA EN CAÑERIA DE COBRE TIPO L Y SE DEBERA CUBRIR CON MEDIOS CAÑOS DE ALTA DENSIDAD O EN SU DEFECTO SE EMPLEARA TERMOCAÑERIA.
- CUANDO LA PERDIDA DE CARGA EN EL MEDIDOR ES MAYOR A 6.3 MCA. SEGUN NORMA NCH 3274 PUNTO 4.3, SE DEBE ELEGIR UN MAP DE DIAMETRO SUPERIOR, EN ESTE CASO SE OPTO POR UNO DE 19MM.

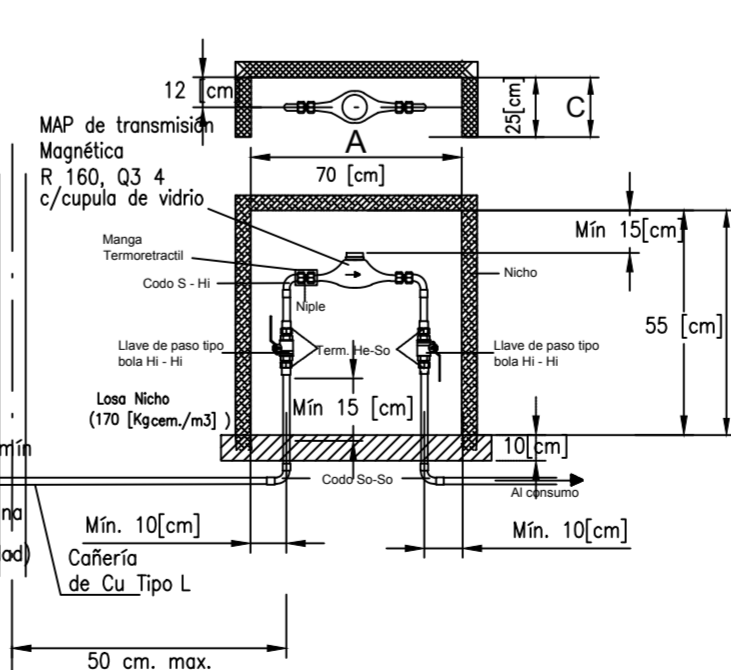
Notas:

- En caso que exista Llave Jardín, esta deberá ser instalada fuera del nicho guardamedidor y después de la segunda llave de paso. Según norma Ch.2038 of.98
- El Nicho Guardamedidor deberá ser de Hormigón y perpendicular a la línea de edificación.
- Los Pernos del Collar deberán ser de Acero Inoxidable.
- El Collar será de Hierro Fundido.
- Todos los accesorios en material Bronce.
- Collar y pernos recubiertos con iol.
- A y B dependen del diámetro del medidor y distancias mínimas internas del nicho.
- Se instalará medidor en nicho aéreo hasta 38mm.
- Diámetro mínimo tubería de cobre 19mm.

Descripción:	Material:	Cant.
Collarín	75X3/4" Fe Fundido	1
Pernos del Collar	1/2X 4" Acero Inox.	2
LLave de Collar He-He	3/4" Bronce	1
Codo Hi-So	3/4" Bronce	3
Curva de So-So	3/4" Cobre Tipo L	1
Unión Americana So-So	3/4" Bronce	2
Cañería	19mm Cobre Tipo L	Var.
Codo So-So	3/4" Bronce	2
Terminal He-So	3/4" Bronce	4
Llave de Paso de Bola Hi-Hi	3/4" Bronce	2
MAP Transmisión Magnética,	19mm Bronce	1



Conjunto Medidor en Nicho de Hormigón SIN ESCALA



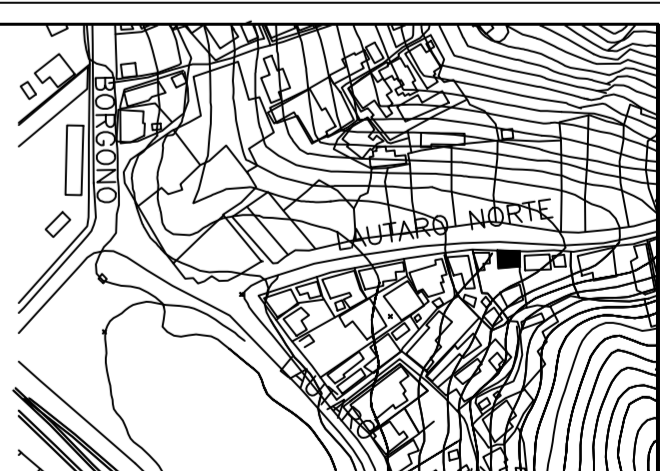
Prosago
Proyectos y Obras sanitarias

PROYECTO DE INSTALACION DE AGUA POTABLE DOMICILIARIA

PROYECTO VIVIENDA	INFORMATIVO	LAMINA
N°	FECHA	N° DE
AVISO DE INICIO	N°	FECHA
CERTIFICADO DE FACTIBILIDAD	N° 26/18	FECHA 13/02/18

CALLE : PJE. LAUTARO
N° MUNICIPAL : 636
POBLACION : BORGOÑO
COMUNA DE : COPIAPO

UBICACION



FIRMAS

PROYECTISTA	PROPIETARIO
NOMBRE : ROLANDO GODOY CISTERNAS CREDENCIAL I.D.A.A. N° : 8678581 DOMICILIO : LOS CARRERA N° 401, Of. 406 rgodoyprosago@gmail.com + 56 9 9410 1122	NOMBRE : BENEDICTO MUÑOZ ARAYA RUT : 7.524.040-6 DOMICILIO : PJE. LAUTARO N° 636
CONTRATISTA	PROYECTO DEFINITIVO CERTIFICADO DE RECEPCION
NOMBRE : PROFESION : RUT : DOMICILIO :	N° _____ FECHA _____ FIRMA EMPRESA DE SERVICIOS SANITARIOS