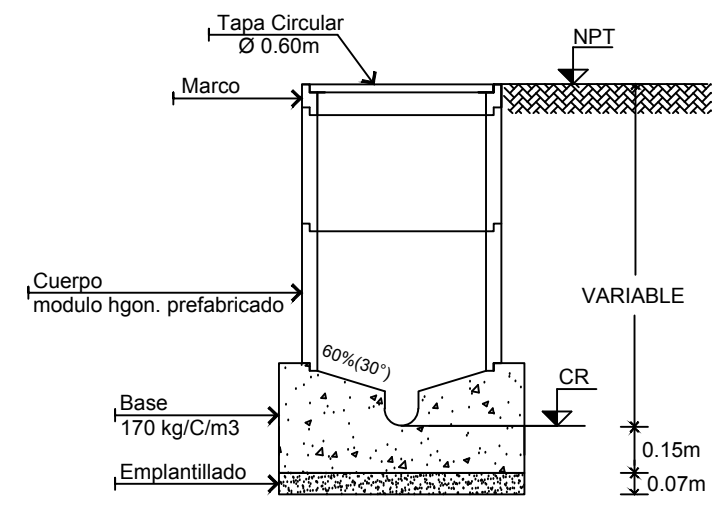
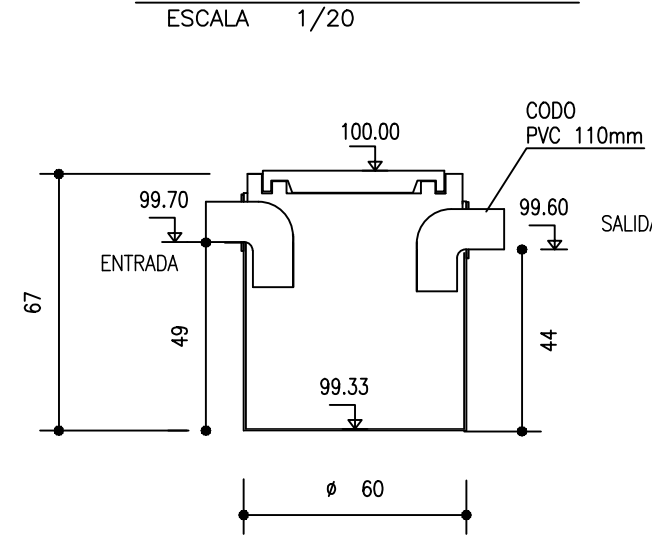


DETALLE CAMARA PREFABRICADA DE HGON.
NCh 2702
S/ESCALA

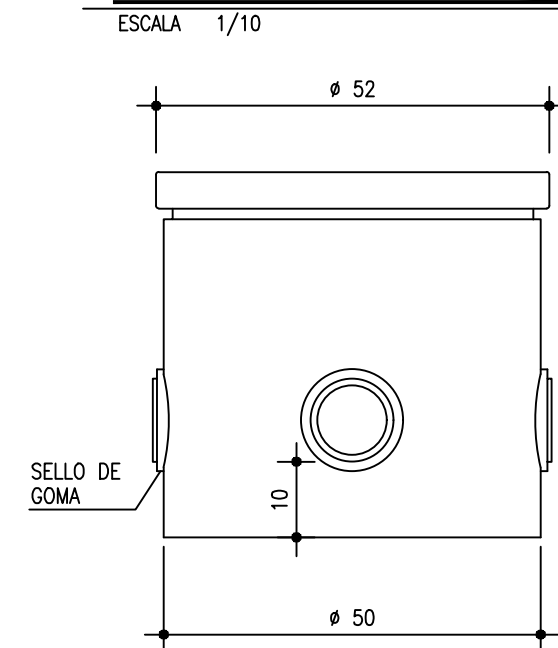


CORTE

DESGRASADOR 100Lits.
(TIPO INFRAPLAST)

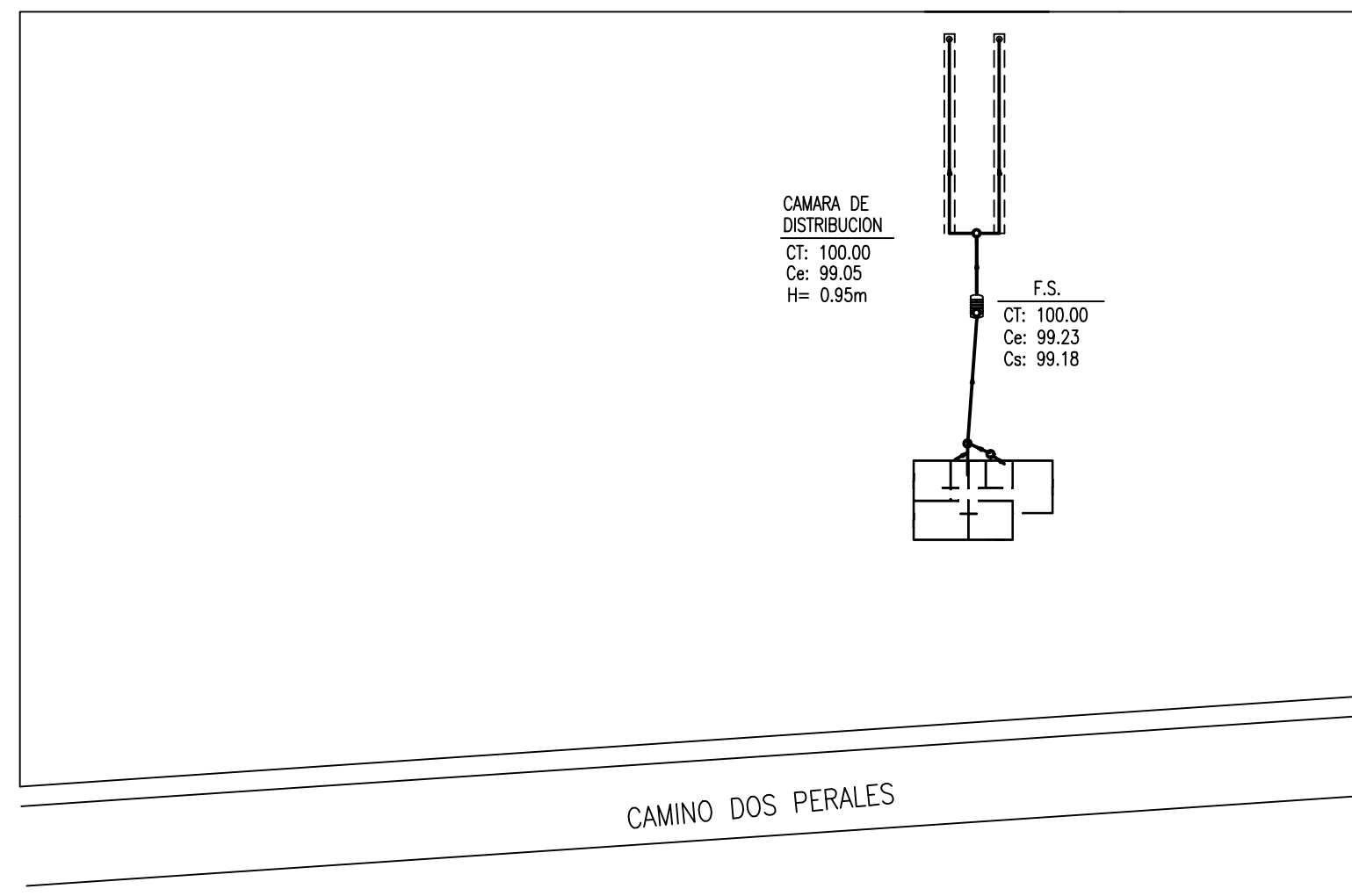


CAMARA REPARTIDOR DE DRENES
(TIPO INFRAPLAST)

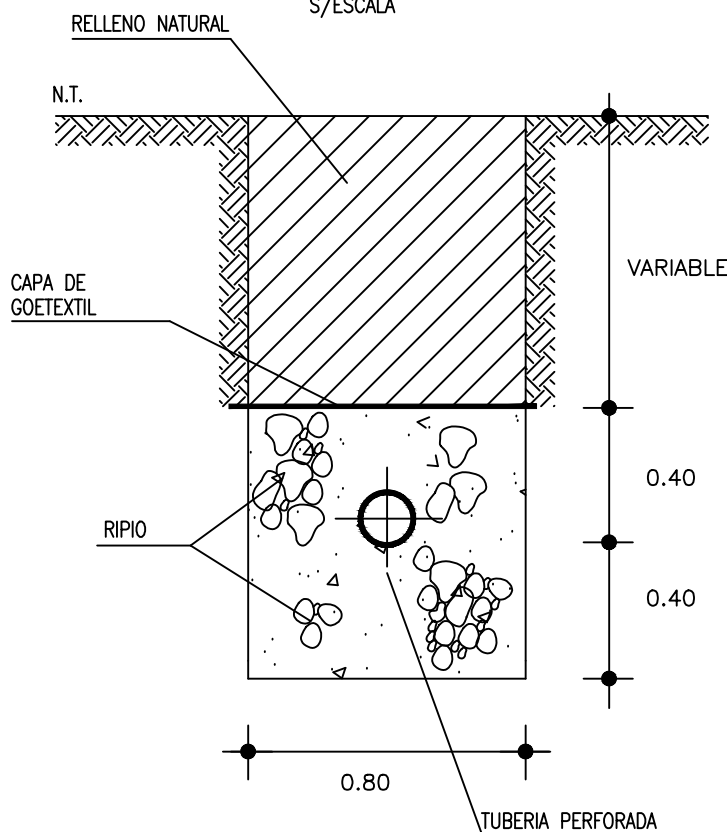


PLANO DE EMPLAZAMIENTO

ESCALA 1/500

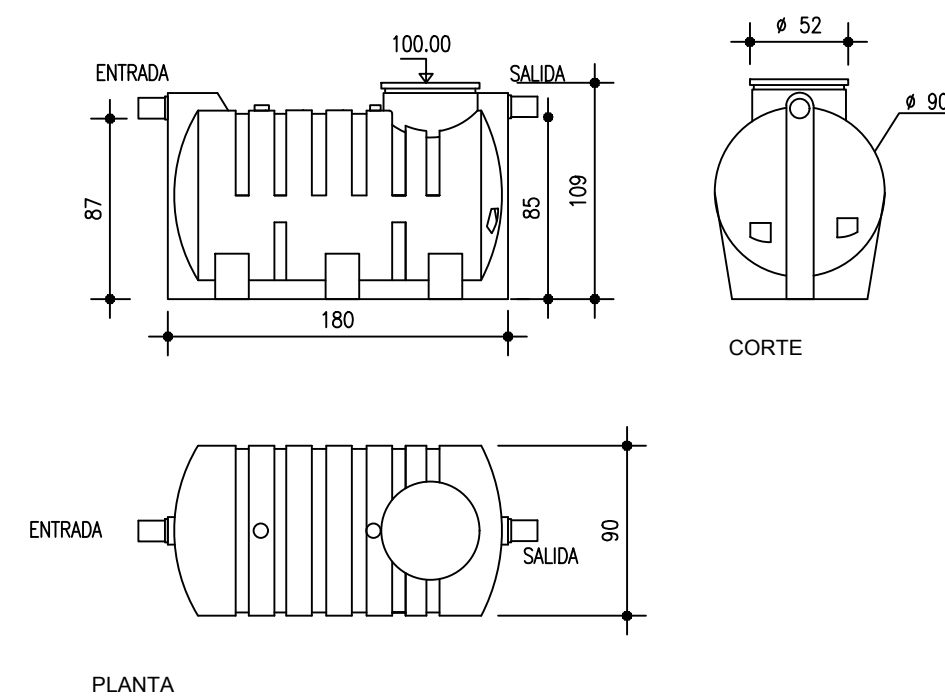


CORTE DRENES
S/ESCALA



DETALLE FOSA SEPTICA
INFRAPLAST CAP. 1.200 LTS.

ESCALA 1/40



DATOS TECNICOS	
FOSA SEPTICA	DRENES
N° : 5 personas	Q : 750 lit
q : 150 lit/hab/día	K : 30 lit/m2/día
Lf : 60 lit/hab/2 años	A : 0.80 m (ancho de drenaje)
Volumen A.S. : 1.050 lit.	Longitud de Drenes : L = 31,2m aprox. a 32m
φ : 0.90 m	Superficie de Drenaje : S = 25,6 m2
h : 1.09 m	
l : 1.80 m	
AUTORIZACION DE FUNCIONAMIENTO N°	
FECHA	
SON 8 ARTEFACTOS	

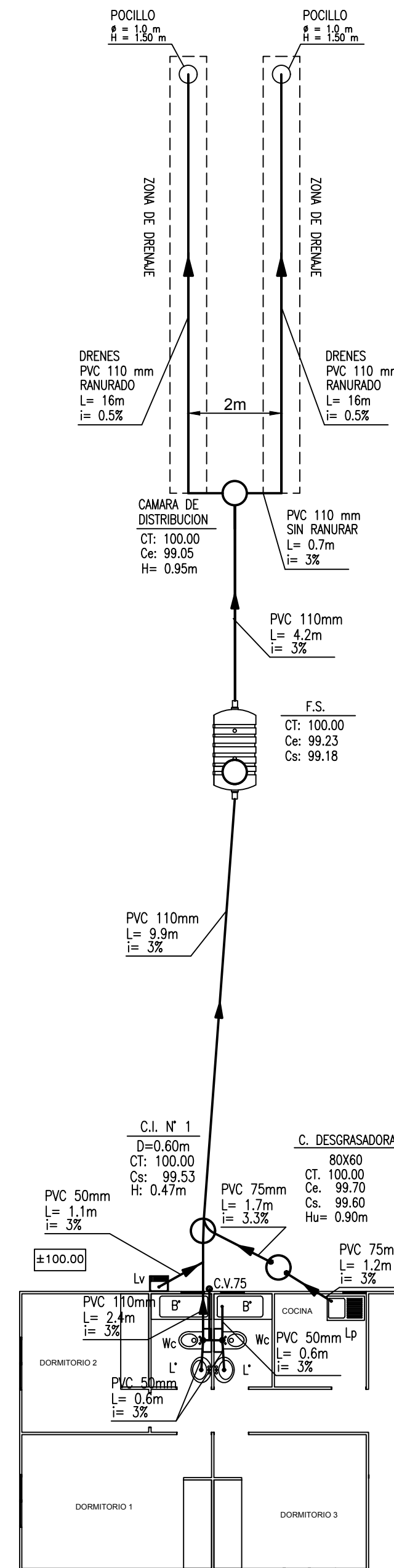
SE REALIZO UN ENSAYE DE ABSORCION DE ACUERDO A LAS ESPECIFICACIONES ESTABLECIDAS EN EL REGLAMENTO, OBTENIENDO LOS SIGUIENTES RESULTADOS

ENSAYE	T (min)	DESCENSO	INDICE DE ABSORCION (l/m2/dia)
ENSAYE	30:58	2.5 cm	30

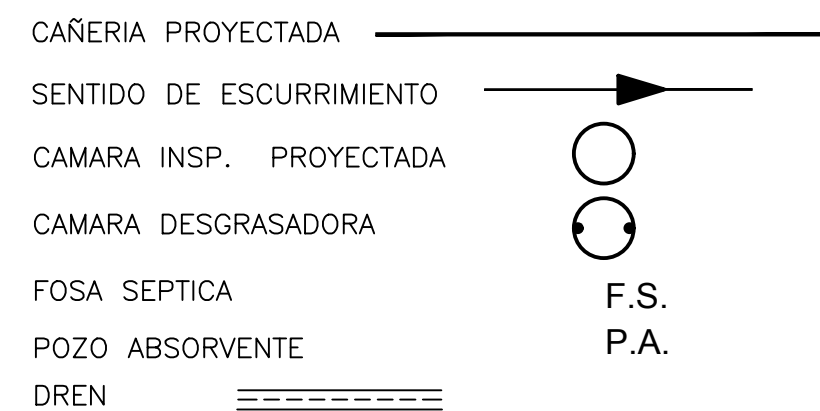
$$i = 30 \text{ l/m}^2/\text{día}$$

PLANTA ALCANTARILLADO

ESCALA 1/100



SIMBOLOGIA



CUADRO DE U. E. H. CLASE 1			
ARTEFACTO	CANTIDAD	U.E.H.	TOTAL
Wc	2	3	6
L	2	1	2
B'	2	3	6
B''	-	2	-
Lp	1	3	3
LqLv	-	3	-
Lv	1	3	3
Total	8	3	20

NOTAS :

- 1.- SERA RESPONSABILIDAD DEL CONTRATISTA ANTES DE INICIAR LOS TRABAJO HACER UN REPLANTEO GENERAL PARA VERIFICAR DATOS DE U.D. Y PUNTO DE EMPALME AL COLECTOR PUBLICO EXISTENTE, PENDIENTES DE RAMALES Y ALTURAS DE CAMARAS.
- 2.- TODA LA INSTALACION SE EJECUTARA EN CAÑERIA PVC SANITARIO.
- 3.- LOS CENTROS DE LOS ARTEFACTOS SE INSTALARAN DE ACUERDO A LOS ARTEFACTOS Y PLANOS DE DETALLE DE BAÑOS ENTREGADOS POR EL ARQUITECTO Y LAS ESPECIFICACIONES TECNICAS DEL FABRICANTE.
- 4.- TODAS LAS CAMARAS DE INSPECCION DEBERAN QUEDAR CON SUS TAPAS A LA VISTA Y REGISTRABLES PARA FUTURAS REPARACIONES.
- 5.- TODAS LAS C.I CON ALTURA SOBRE 1.0 M. DEBERAN TENER ESCALINES CADA 0.30 m.
- 6.- LA DESCARGA DEBERA LLEVAR TEE DE REGISTRO A 1.20m SOBRE EL NPT.
- 7.- LAS AGUAS LLUVIAS SERAN ABSORBIDAS POR EL TERRENO NATURAL.

NOTAS :

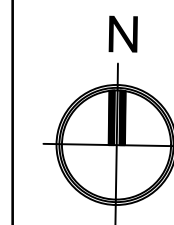
- 1.- LA UNION DE LAS CAÑERIAS POR SIMPLE INSERCCION
- 2.- SE USARAN CAÑERIAS CON PERFORACIONES ALTERNADAS DE 2 mm DE ANCHO EN UN ARCO 90°, RESULTANDO UNA SUPERFICIE DE DRENAJE HASTA 34,5 cm2. EN φ 110mm POR METRO LINEAL DE TUBO.
- 3.- LA CAÑERIA DE D= 110mm, PARA UNA PENDIENTE DE 0,5%. LA CAPACIDAD MAXIMA DE CONDUCCION SERA DE APROXIMADAMENTE 6,6 lit/seg. PARA UNA SUPERFICIE FILTRANTE DE 34,5 cm2/ml.

Prosago
Proyectos y Obras sanitarias

PROYECTO DE INSTALACION DE ALCANTARILLADO PARTICULAR

PROYECTO :	INFORMATIVO	LAMINA
VIVIENDA N°	FECHA	N° DE
AVISO DE INICIO N°	FECHA	
CERTIFICADO DE FACTIBILIDAD N°	FECHA	

CALLE : CAMINO DOS PERALES
N° MUNICIPAL : S/N°, LOTE 2
LOCALIDAD : HDA. SAN PEDRO
COMUNA DE : COPIAPO



FIRMAS

PROYECTISTA	PROPIETARIO
NOMBRE : ROLANDO GODOY CISTERNAS CREDENCIAL IDAA N° 8678581 DOMICILIO : LOS CARRERA N° 401, Of. 406 rgodoyprosago@gmail.com - 94101122	NOMBRE : CINDY JORQUERA NICOLAS RUT : 15.611.536-3 DOMICILIO : CALLE CAMINO DOS PERALES S/N° LOTE 2 HACIENDA SAN PEDRO
CONTRATISTA	PROYECTO DEFINITIVO CERTIFICADO DE RECEPCION
NOMBRE : PROFESION : RUT : DOMICILIO :	N° _____ FECHA _____ FIRMA SEREMI DE SALUD ATACAMA